

Москито Киллер 4000T (total)

Mosquito Killer 4000T (total)



Универсальная система
уничтожения комаров
и вредителей сада

Назначение

Москито Киллер 4000Т (тотал)

СИСТЕМА ПРЕДНАЗНАЧЕНА ДЛЯ
УНИЧТОЖЕНИЯ СЛЕДУЮЩИХ НАСЕКОМЫХ:

комары, мошка



сумерки



ночь

площадь действия

30-40 соток

садовые вредители



ночь

площадь действия

20-50 соток

- Площадь действия зависит от активности насекомых, погодных условий, рельефа, застройки участка и растительности местности
- Особенности конструкции позволяют подключить несколько систем (до 4 шт) к одному баллону CO_2 или до 12 систем к ... баллонам
- В результате есть возможность уничтожения комаров на площади до 2 га

Принцип действия

Привлекающие факторы: УФО, тепло поверхности пластин, запах аттрактанта, запах CO_2 .

По комарам

При включении лампы УФО рабочие поверхности нагреваются до температуры 35-45 гр, что является фактором привлекающим комаров.

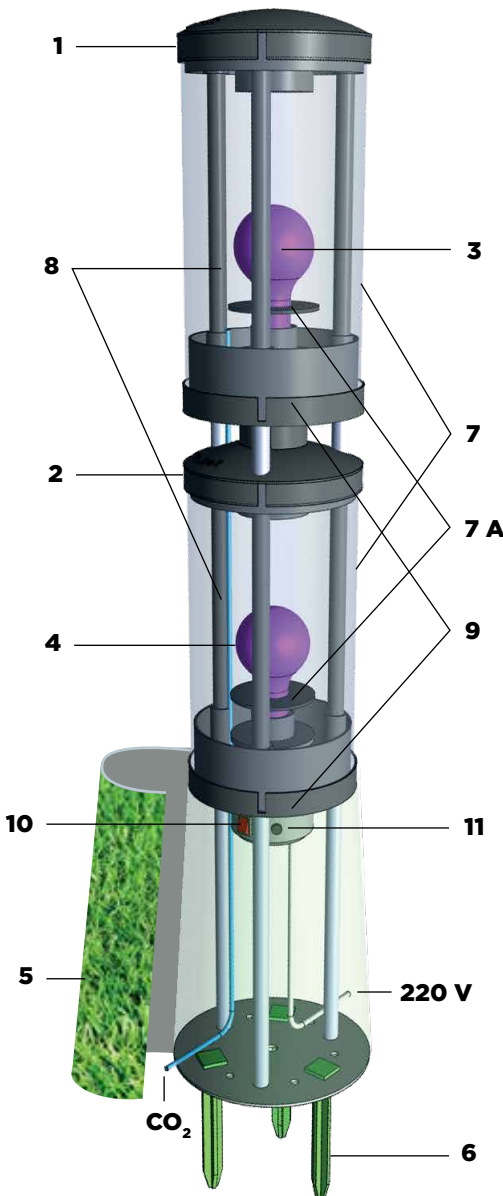
Периодически внутрь ловителей подается CO_2 .

Комары уничтожаются клеевой поверхностью или постоянной поверхностью с водяной ловушкой.

По ночным садовым вредителям

Привлекаются УФО, запахом феромонного аттрактанта (опция)

Москито Киллер 4000Т (total)



- Уловители комаров верхний (1) и нижний (2) с лампами УФО (3) и (4)
- опоры с опорной пластиной и покрытием газон 5
- фиксаторы опоры в землю 6
- рабочие поверхности (клеевые или постоянные) (7)
- УФО лампы (8)
- пропитывающий пояс жидкого аттрактанта (7А)
- нижняя опорная емкость с желобом клеевой поверхности (9)
- электронный таймер подачи газа (10) – программа предустановлена
- механический таймер включения системы (11) – программа предустановлена, но нужно установить время подключения поворотом диска
- система подачи CO₂: редуктор газа, трубка 6 м, фитинги разводки по участку.

В комплект входит – жидкий аттрактант Октенол хватает на 2 месяца ночного использования

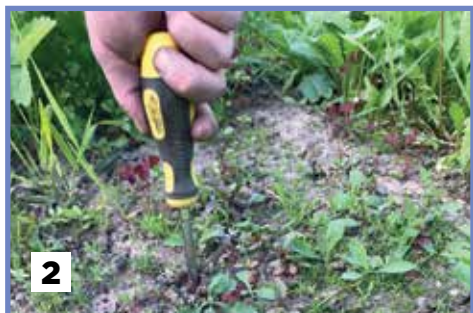
Феромон узкого действия от садовых вредителей – дополнительно

Установка системы против комаров (основной режим)



1. Выбрать место для баллона CO_2 с учетом удобства транспортировки и устойчивой фиксации.

Внимание: должна быть подводка электросети 220В. В комплекте есть металлический обруч, фиксатор и крепеж.



2. Выбрать место установки системы.

Критерии выбора

- а. Место скопления комаров (низина, безветрие, влажное и т.д.)
- б. Тень после 18.00
- в. Расстояние от мест отдыха минимум 6 метров.
- г. Грунт без камней, средней плотности. (газон, грядка, цветник и т.д.)

Схема 1. Дальнее размещение нескольких систем (С) от баллона (Б)

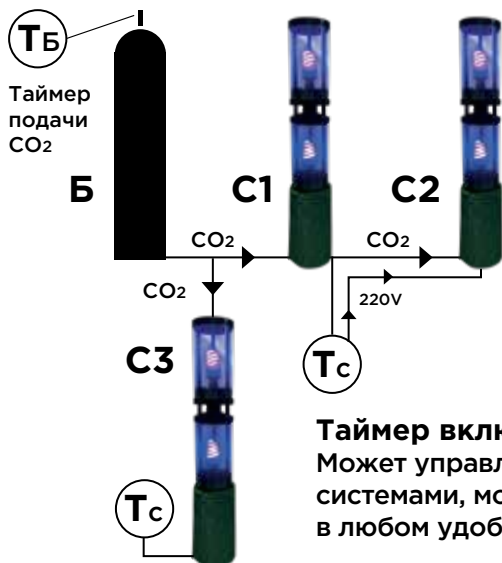
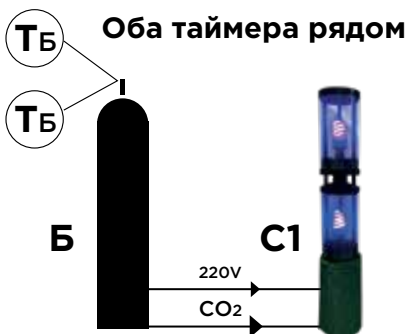


Схема 2. Ближнее размещение системы (С) от баллона (Б)



Таймер включения системы (Тс)

Может управлять несколькими системами, может располагаться в любом удобном месте

Установка системы против комаров (основной режим)

д. Место установки должно быть максимально видимым с различных направлений ночью: избегать установки вблизи построек, заборов, густой растительности.

Внимание: место установки в первую очередь влияет на эффективность системы. Для борьбы с садовыми вредителями – лучшее место центр сада.

3. Замерить расстояние от места установки системы до баллона.

4. Распаковать и установить ловушку. **Фото 1.**

А. Отметить точки трех опор. Сделать предварительные конусные лунки (отверткой и т.д) глубиной около 10 см. **Фото 2.**

Б. Вставить острия опор в лунки, зафиксировать опору нажатием опорной пластины вниз. **Фото 3.**

Внимание: избегайте каменистых, плотных грунтов. Не выполнять установку ударными и поворотными манипуляциями.

5. Ввернуть лампы УФО, проверить включением в розетку, отключить.

6. Налить воду в сосуды ниже лампы до 5 мм от верхнего уровня (при использовании водяной ловушки). **Фото 4.**

7. Пропитать кольцо аттрактанта жидким аттрактантом от комаров (Окतेнол). **Фото 5.**



Установка системы против комаров (основной режим)



8. Вставить в пазы верхней и нижней частей ловушки клеевую пластину (первая установка системы – в целях проверки эффективности системы). Плавным поступательным движением протолкнуть по желобу всей Системы. Перехлест концов должен составлять 1 см. Снять защитную бумагу клеевой поверхности. **Фото 6.** Закрепить резиновым фиксатором. **Фото 7.** Проложить по участку трубку подачи газа и удлинитель электропитания системы. Подключить подачу CO₂ к системе, подключить электропитание Системы через соответствующий таймер.



9. Отрегулировать подачу газа. Перед укладкой трубки по участку, включить редуктор в сеть без таймера. Загорится светодиод редуктора, услышите выход газа с конца трубки. Расход газа можно отрегулировать на слух: должен быть четко слышен. **Фото 8.**

Внимание: таймеры системы предустановлены на ночную подачу газа и работу системы в период с 19.00 – до 07.00. **ЭТОТ РЕЖИМ МАКСИМАЛЬНОЙ ЭФФЕКТИВНОСТИ СИСТЕМЫ.**

Внимание: не снимать защитную бумагу до полной установки клеевой поверхности.

Установка системы против комаров (основной режим)



Садовые вредители

Для активного уничтожения садовых вредителей – применять носитель соответствующего феромона (см. каталог вредителей – опция). Вставлять в одно из отверстий верхнего выхода клеевой поверхности.

Замена пластины

Внимание: клей не высыхает, не боится дождя, солнца.

Клей боится пыли, пуха.

Замена пластины после окончательного заполнения насекомыми.

Одной клеевой пластины хватает в среднем на срок 0.5-1.5 месяца.

Зависит от плотности популяции комаров. Клеевая пластина нужна только для определения эффективности системы и правильности выбора места установки.

Основной режим работы: постоянная пластина и водяная ловушка.

- налить воду в верхнюю и нижнюю емкости уловителей (0.5 л в каждую);
- установить постоянные пластины;
- убирать уничтоженных комаров через 2-4 недели работы системы.

Неисправности

Москито Киллер 4000Т (total)



1. Не горит лампа – проверить подачу электроэнергии. Проверить лампу в другом приборе. Заменить лампу.
2. Слабая эффективность прибора. Комары есть, но на клейкой пластине мало. Проверить наличие аттрактанта, регулировки CO₂. Поменять место установки, изменить время включения.

Гарантийные обязательства

Производитель (Продавец) гарантирует возврат стоимости системы Москито Киллер 4000Т (total) (Mosquito Killer 4000Т (total), в течении 20 дней после даты покупки, в случае обоснованных претензий Покупателя к эффективности его работы.

Условия состояния

«МК 4000Т» для возврата:

- клеевая поверхность не заполнена комарами на 50%;
- целостность корпуса отсутствие ударных, контактных повреждений;
- целостность кабеля;
- наличие фирменной упаковки.

Производитель (Продавец) гарантирует возврат стоимости системы Москито Киллер 4000Т (total) (Mosquito Killer 4000Т (total), или его замену течении 3 дней после обращения Покупателя, в случае технической неисправности системы, в период летнего сезона продаж года до 1 ноября. Гарантия не распространяется на лампу УФО, на последствия ударных воздействий. Данная гарантия продлевается до 12 месяцев со дня продажи по факту документарного подтверждения о зимнем хранении системы в сухом помещении (не на открытом воздухе).

Условия состояния «МК» для возврата:

- целостность корпуса;
- целостность кабеля.

Дата _____

Подпись _____

Контакты продавца _____



**По всем вопросам гарантий
и возврата обращайтесь
к региональным представителям
или в представительство
в г. Москве:
(495) _____,
atekmks@mail.ru**